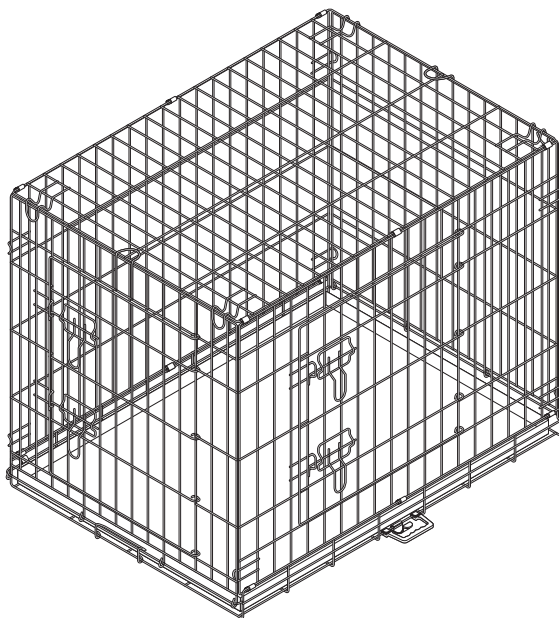


HAFENBANDE

MONTAGEANLEITUNG

Zimmerkäfig Twin Door | HTB2109-1(S)-2(M)-3(L)-4(XL)



EN Assembly instructions | Room cage Twin Door | HTB2109-1(S)-2(M)-3(L)-4(XL)
FR Instructions de montage | Cage d'intérieur Twin Door | HTB2109-1(S)-2(M)-3(L)-4(XL)
ES Instrucciones de montaje | Zimmerkäfig Twin Door | HTB2109-1(S)-2(M)-3(L)-4(XL)
NL Montagehandleiding | Binnenkennel Twin Door | HTB2109-1(S)-2(M)-3(L)-4(XL)
IT Istruzioni di montaggio | Cuccia per interni Twin Door | HTB2109-1(S)-2(M)-3(L)-4(XL)
PL Instrukcja montażu | Klatka pokojowa Twin Door | HTB2109-1(S)-2(M)-3(L)-4(XL)
HU Használati útmutató | Szobaketrec Twin Door | HTB2109-1(S)-2(M)-3(L)-4(XL)
CZ Návod k obsluze | Pokojová klec Twin Door | HTB2109-1(S)-2(M)-3(L)-4(XL)



hafenbande.com



Deutsch

English

Français

Español

Nederlands

Italiano

Polskie

Magyar

Čeština

Liebe Kund:innen,

vielen Dank, dass Sie sich für ein tierfreundliches Produkt der Marke Hafenbande entschieden haben. Das Wohlbefinden von Haustieren – ob klein oder groß – liegt uns am Herzen, darum sorgen unsere erfahrenen Mitarbeiter für die verlässliche Sicherheit und Qualität unserer Produkte.

Wir wünschen Ihnen und Ihrem Tier viel Freude damit!

Ihr Hafenbande Team



Die eigentliche Montage wird ab Seite 20 beschrieben.

Allgemeines

Über diese Anleitung



Diese Anleitung beschreibt den Aufbau und den sicheren Umgang mit dem Artikel. Bewahren Sie diese Anleitung auf, falls Sie später etwas nachlesen möchten. Wenn Sie den Artikel an jemand anderen weitergeben, geben Sie auch diese Anleitung mit. Die Nichtbeachtung dieser Anleitung kann zu Verletzungen oder Sachschäden führen.

Zeichenerklärung



Dieses Symbol in Verbindung mit dem Wort **GEFAHR** warnt vor schweren Verletzungen.



Dieses Symbol in Verbindung mit dem Wort **WARNUNG** warnt vor Verletzungen mittleren und leichten Grades.



Dieses Symbol in Verbindung mit dem Wort **HINWEIS** warnt vor Sachschäden.



Dieses Symbol kennzeichnet zusätzliche Informationen und allgemeine Hinweise.



Mit diesem Symbol gekennzeichnete Produkte erfüllen alle anzuwendenden Gemeinschaftsvorschriften des Europäischen Wirtschaftsraums.



Entsorgen Sie die Verpackung sortenrein. Geben Sie Pappe und Karton zum Altpapier, Folien in die Wertstoffsammlung.

Bestimmungsgemäßer Gebrauch

- Dieser Artikel ist für den Privatgebrauch konzipiert und für gewerbliche Zwecke nicht geeignet.
- Der Artikel ist kein Kinderspielzeug.
- Verwenden Sie den Artikel nur wie in dieser Gebrauchsanleitung beschrieben. Jede andere Verwendung gilt als nicht bestimmungsgemäß und kann zu Sachschäden oder sogar zu Personenschäden führen.
- Der Hersteller oder Händler übernimmt keine Haftung für Schäden, die durch nicht bestimmungsgemäßen oder falschen Gebrauch entstanden sind.
- Die Käfiggröße sollte der Größe Ihres Tieres angemessen sein.

Technische Daten

Abmaße: HTB2109-1 (S): 63 x 44 x 50,5 cm
HTB2109-2 (M): 77,5 x 48, 5 x 55,5 cm
HTB2109-3 (L): 92, 5 x 57, 5 x 64 cm
HTB2109-4 (XL): 107 x 70 x 77,5 cm

Material: Stahl / Polypropylen

Sicherheit



GEFAHR für Kinder

- Kleinteile, Verpackungsbeutel und Folien von Kindern fernhalten. Erstickungsgefahr!
- Der Artikel ist kein Kinderspielzeug. Halten Sie Kinder davon fern bzw. weisen Sie Kinder darauf hin.



WARNUNG - Verletzungsgefahr

- Seien Sie vorsichtig, wenn Sie den Zimmerkäfig auseinander- oder wieder zusammenklappen. Hierbei besteht Klemmgefahr. Tragen Sie ggf. geeignete Schutzhandschuhe.
- Prüfen Sie vor der Benutzung des Artikels, ob er richtig montiert und arretiert ist und ob er sich in einem einwandfreien Zustand befindet.
- Verwenden Sie den Artikel nicht als Sitzgelegenheit oder Aufsteighilfe.



HINWEIS - Sachschäden

- Halten Sie den Artikel von offenem Feuer oder anderen starken Wärmequellen fern.
- Malen Sie den Artikel nicht an.

Hinweise zum Gebrauch

- Der Zimmerkäfig ist für den Innenbereich konzipiert und nicht für eine längere Verweildauer eines Tieres konzipiert. Lassen Sie das Tier nicht unbeaufsichtigt.
- Der Käfig ist nicht für den Einsatz in einem Fahrzeug geeignet.
- Stellen Sie den Zimmerkäfig immer auf einen festen und ebenen Boden.
- Um es angenehmer für das Tier zu machen, können Sie eine Kuscheldecke o. ä. in den Käfig legen.
- Wenn Sie zum Schutz des Tieres den Käfig abdocken, z. B. nachts oder bei Gewitter, müssen Sie auf ausreichende Luftzufuhr bzw. Luftzirkulation achten.
- Transportieren Sie den Käfig nicht, wenn sich das Tier im Käfig befindet.
- Stellen Sie sicher, dass sich das Halsband des Tieres nicht verhaken oder sonst wie am Käfig verfangen kann.
- Der Abbau des Käfigs erfolgt in umgekehrter Reihenfolge des Aufbaus.
- Bei längerem Nichtgebrauch können Sie den gereinigten Käfig gut in der Originalverpackung aufbewahren. Achten Sie auf eine trockene und frostfreie Umgebung.

Pflege



HINWEIS - Sachschäden

- Reinigen Sie den Artikel nicht mit einem Dampf- oder Hochdruckreiniger.
- Verwenden Sie keine scheuernden, lösemittelhaltigen, ätzenden oder scharfen Reinigungsmittel.
- Verwenden Sie keine scheuernden oder kratzenden Reinigungsbürsten oder -schwämme.
- Reinigen Sie den Artikel mit einem feuchten Tuch. Dabei können Sie den Boden zur einfachen Reinigung seitlich aus dem Käfig ziehen.
- Prüfen Sie von Zeit zu Zeit den Käfig auf einwandfreien Zustand, z. B. im Bereich der Türen sowie auf Risse im Boden und sonstige Beschädigungen.

Gewährleistung

Es gelten die gesetzlichen Gewährleistungsrechte.

Bitte geben Sie den Artikel im Gewährleistungsfall mit dem Kaufbeleg (unter Angabe des Reklamationsgrundes) an Ihren Händler zurück.

Inverkehrbringer (keine Service-Adresse)

GRENDS GmbH
Stahlwiete 23
22761 Hamburg

Entsorgen

- Entsorgen Sie die **Verpackung** sortenrein. Geben Sie Pappe und Karton zum Altpapier, Folien in die Wertstoff-Sammlung.
- Entsorgen Sie den **Artikel** entsprechend der in Ihrem Land geltenden Vorschriften.

Dear customers,

Thank you for choosing an animal-friendly product from the Hafenbande brand. The well-being of pets - whether small or large - is something close to our hearts, which is why our experienced employees ensure the reliable safety and quality of our products.

We hope you and your pet will enjoy it!

The Hafenbande Team



The actual assembly is described from page 20 onwards.

General information

About this operating manual



These instructions describe the assembly and safe handling of the item. Please keep this manual for future reference. If you pass this product on to someone else, pass on this operating manual as well. Failure to follow these instructions may result in injury or property damage.

Explanation of symbols



This symbol combined with the word DANGER warns of serious injuries.



This symbol combined with the word WARNING warns of moderate and mild injuries.



This symbol combined with the word NOTE warns of material damage.



This symbol indicates additional information and general notes.



Products marked with this symbol meet all applicable community regulations of the European Economic Area.



Dispose of the packaging according to type. Put cardboard and carton in the waste paper collection bin and foil in the recyclables collection bin.

Intended use

- This item is designed for private use and is not suitable for commercial purposes.
- The item is not a children's toy.
- Only use the item as described in these instructions for use. Any other use is considered improper and may result in damage to property or even personal injury.
- The manufacturer or dealer assumes no liability for damage caused by improper or incorrect use.
- The cage size should be the right fit for your pet.

Technical data

Dimensions: HTB2109-1 (S): 63 x 44 x 50,5 cm
HTB2109-2 (M): 77,5 x 48,5 x 55,5 cm
HTB2109-3 (L): 92,5 x 57,5 x 64 cm
HTB2109-4 (XL): 107 x 70 x 77,5 cm

Material: Steel / Polypropylen

Safety



DANGER for children

- Keep small parts, packaging bags and foils away from children. Danger of suffocation!
- The item is not a children's toy. Keep children away from it or point it out to children.



WARNING: Risk of injury!

- Be careful when unfolding or folding up the room cage. Wear suitable protective gloves if necessary.
- Before using the item, check that it is fully unfolded and in perfect condition.
- Do not use the item as a seat or climbing aid.



NOTE - Property damage

- Keep the item away from naked flames or other sources of intense heat.
- Do not paint the item.

Notes on using

- Before using the item, check that it is correctly installed and locked in place and make sure it is in perfect condition.
- The room cage is designed for indoor use and is only intended for the temporary stay of pets. Never leave your pet in the cage unattended.
- The cage is not intended for use in a vehicle.
- The room cage must be placed on a firm and level surface.
- You can also put a blanket or the like in the cage to make your pet's stay more comfortable.
- If you want to cover the cage e.g. overnight or to protect your pet from exposure to a thunderstorm, ensure sufficient air supply or air circulation.
- Do not transport the cage with your pet inside it.
- Make sure the pet's collar cannot get caught or stuck in the cage.
- Dismantling of the cage is carried out in the reverse order of assembly.
- If the cage is not used for a long time, it can be stored clean in the original packaging. Make sure that the cage is stored in a dry and frost-free place.

Maintenance



NOTE - Property damage

- Do not clean the item with a steam or high-pressure cleaner.
- Do not use abrasive, solvent-based, corrosive or harsh cleaning agents.
- Do not use abrasive or scratching cleaning brushes or sponges.
- Clean the item with a damp cloth. The bottom of the cage can be pulled out to the side for easy cleaning.
- Check the cage from time to time for perfect condition, e.g. in the area of the doors and the bottom for cracks and other damage.

Warranty

The statutory warranty rights apply.

In the event of a warranty claim, please return the item to your dealer with the proof of purchase (stating the reason for the claim).

Distributor (not a service address)

GRENDS GmbH
Stahlwiete 23
22761 Hamburg

Disposal

- Dispose of the **packaging** according to type. Dispose of cardboard with waste paper and of films with recyclable materials.
- Dispose of the **item** in accordance with the regulations in force in your country.

Cher client, chère cliente,

Nous vous remercions d'avoir choisi un produit spécialement conçu pour les animaux de la marque Hafenbande. Le bien-être des animaux de compagnie, qu'ils soient petits ou grands, nous tient à cœur. C'est pourquoi nos employés expérimentés assurent la sécurité et la qualité de nos produits.

Nous espérons que ce produit vous donnera entière satisfaction, à vous et à votre animal de compagnie !

Votre équipe Hafenbande



Le processus de montage proprement dit est décrit à partir de la page 20.

Généralités

À propos de ce mode d'emploi



Ce manuel d'utilisation décrit le montage et la bonne manipulation du produit. Conservez ce mode d'emploi pour toute référence ultérieure. Si vous cédez l'article à une tierce personne, transmettez-lui également ce mode d'emploi. Le non-respect de ces instructions peut entraîner des blessures ou des dommages matériels.

Légende



Ce symbole, associé au mot DANGER, prévient de blessures graves.



Ce symbole, associé au mot ATTENTION, prévient de blessures moyennes et légères.



Ce symbole, associé au mot AVERTISSEMENT, prévient de dommages matériels.



Ce symbole désigne des informations supplémentaires ainsi que des indications d'ordre général.



Les produits marqués de ce symbole respectent toutes les législations communautaires applicables dans l'Espace économique européen.



Éliminez les emballages selon leur type. Placez les déchets papier et carton, ainsi que les films en plastique dans des bacs de tri des matières recyclables.

Utilisation conforme

- Cet article est conçu pour un usage privé et ne convient pas à des fins commerciales.
- Ce produit n'est pas un jouet pour enfant.
- Utilisez l'article uniquement comme indiqué dans le présent manuel. Toute autre utilisation serait jugée non conforme et pourrait conduire à des dommages matériels ou physiques.
- Le fabricant ou détaillant n'acceptera aucune responsabilité en cas de dommages survenus en cas d'utilisation non conforme ou de mauvaise utilisation de l'appareil.
- La taille de la cage doit convenir à celle de votre animal.

Caractéristiques techniques

Dimensions :	HTB2109-1 (S): 63 x 44 x 50,5 cm
	HTB2109-2 (M): 77,5 x 48,5 x 55,5 cm
	HTB2109-3 (L): 92,5 x 57,5 x 64 cm
	HTB2109-4 (XL): 107 x 70 x 77,5 cm
Matériau :	Acier / Polypropylène

Sécurité



DANGER pour les enfants

- Tenez les petites pièces, les sachets d'emballage et les films en plastique hors de portée des enfants. Risque de suffocation !
- Ce produit n'est pas un jouet pour enfant. Avertissez-en les enfants ou bien tenez-les éloignés du produit.



ATTENTION - Risque de blessures

- Faites attention lorsque vous dépliez ou repliez la cage d'intérieur. Portez éventuellement des gants de protection appropriés.
- Avant d'utiliser la cage, vérifiez qu'elle est correctement installée et maintenue en place, et assurez-vous qu'elle est en parfait état.
- N'utilisez pas cet article pour vous asseoir ou gagner en hauteur.



REMARQUE - Dommages matériels

- Tenez le produit éloigné des flammes et autres sources de chaleur intense.
- Ne pas peindre le produit.

Consignes d'utilisation

- La cage d'intérieur est conçue pour un usage en intérieur, et n'est prévue que pour un séjour temporaire des animaux domestiques. Ne laissez jamais votre animal domestique dans la cage sans surveillance.
- La cage n'est pas destinée à un usage à bord d'un véhicule.
- La cage d'intérieur doit être installée sur une surface stable et plane.
- Vous pouvez aussi placer une couverture ou autre dans la cage pour que votre animal domestique y séjourne plus confortablement.
- Si vous souhaitez couvrir la cage, par ex. pour la nuit ou pour que votre animal domestique ne soit pas exposé à l'orage, prenez garde à ce que l'apport ou la circulation d'air soient suffisants.
- Ne transportez jamais la cage avec votre animal domestique enfermé à l'intérieur.
- Assurez-vous que le collier de votre animal domestique ne peut pas se prendre ou se coincer dans la cage.
- Le démontage de la cage s'effectue dans l'ordre inverse de son montage.

- Si vous n'utilisez pas la cage pendant une période prolongée, vous pouvez l'entreposer propre dans son emballage d'origine. Faites en sorte de ranger la cage dans un lieu sec et à l'abri du gel.

Entretien



REMARQUE - Dommages matériels

- Ne pas utiliser de nettoyeurs haute pression ou à vapeur.
- Ne pas utiliser de produits de nettoyage abrasifs, à base de solvants, corrosifs ou agressifs.
- Ne pas utiliser de brosses ou d'éponges de nettoyage abrasives.
- Nettoyez la cage avec un chiffon humide. Vous pouvez retirer le fond de la cage et le mettre de côté pour un nettoyage simplifié.
- De temps à autre, inspectez la cage pour confirmer son parfait état, par ex. au niveau des portes et du fond pour déceler toute fissure et autres dommages.

Garantie

Ce produit est couvert par la garantie légale en vigueur. En cas de réclamation au titre de la garantie, veuillez renvoyer le produit à votre distributeur accompagné de la facture (en indiquant le motif de la réclamation).

Distributeur (n'effectuant pas les réparations)

GRENDS GmbH
Stahlwiete 23
22761 Hamburg

Mise au rebut

- Éliminez les **emballages** selon leur type. Jetez le papier et le carton avec les papiers de récupération, les plastiques dans les collecteurs de matières recyclables.
- Éliminez le **produit** conformément à la réglementation en vigueur dans votre pays.

Estimados/as clientes,
muchas gracias por elegir un producto respetuoso con los animales de la marca Hafenbande. El bienestar de las mascotas, ya sean pequeñas o grandes, es algo que nos preocupa, por lo que nuestro experimentado personal garantiza siempre seguridad y calidad fiable en nuestros productos.

¡Deseamos que tanto usted como su mascota lo disfruten!

El equipo de Hafenbande



El montaje se describe a partir de la página 20.

Información general

Acerca de estas instrucciones



Estas instrucciones describen el montaje y el manejo seguro del artículo. Conserve estas instrucciones por si necesita volver a consultarlas. Si le entrega el artículo a otra persona, acompáñelo también de estas instrucciones.

Si no se siguen estas instrucciones, pueden producirse lesiones o daños materiales.

Explicación de símbolos



Este símbolo unido a la palabra PELIGRO advierte de heridas graves.



Este símbolo unido a la palabra ADVERTENCIA advierte de heridas de grado medio o leve.



Este símbolo unido a la palabra INDICACIÓN advierte de daños materiales.



Este símbolo significa información adicional e indicaciones generales.



Los productos marcados con este símbolo cumplen con toda la normativa comunitaria aplicable en el Espacio Económico Europeo.



Elimine el embalaje separando los materiales. Lleve el papel y el cartón al contenedor de cartón y las láminas al de plásticos.

Uso adecuado

- Este artículo está diseñado para uso privado y no es apto para fines comerciales.
- El artículo no es un juguete.
- Utilice el artículo exclusivamente como se describe en el manual de instrucciones. Cualquier otro uso se entenderá como no adecuado y puede provocar daños materiales e incluso personales.
- El fabricante o el vendedor no asumirá ninguna responsabilidad por los daños ocasionados por un uso no adecuado o incorrecto.
- El tamaño de la jaula debe ser el adecuado para su mascota.

Datos técnicos

Dimensiones: HTB2109-1 (S): 63 x 44 x 50,5 cm
HTB2109-2 (M): 77,5 x 48,5 x 55,5 cm
HTB2109-3 (L): 92,5 x 57,5 x 64 cm
HTB2109-4 (XL): 107 x 70 x 77,5 cm
Material: Acero / Polipropileno

Seguridad



RIESGOS para los niños

- Mantenga las piezas pequeñas, las bolsas de embalaje y las láminas lejos de los niños. ¡Riesgo de asfixia!
- El artículo no es un juguete. Mantenga a los niños alejados de él o adviértalos.



ADVERTENCIA por riesgo de lesiones

- Tenga cuidado al desplegar o plegar la jaula. Use guantes protectores adecuados si es necesario.
- Antes de usar el producto, verifique que esté correctamente instalado y fijado en su sitio y asegúrese de que esté en perfectas condiciones.
- No utilice el artículo como asiento ni como peldaño de apoyo.



AVISO de daños materiales

- Mantenga el artículo alejado de llamas abiertas o de otras fuentes de calor intenso.
- No pinte el artículo.

Instrucciones de uso

- La jaula está diseñada para uso en interiores y solo para la estancia temporal de mascotas. Nunca deje a su mascota en la jaula sin vigilancia.
- La jaula no está diseñada para su uso en un vehículo.
- La jaula debe colocarse sobre una superficie firme y nivelada.
- También puede poner una manta o algo similar en la jaula para que la estancia de su mascota sea más cómoda.
- Si desea cubrir la jaula, p. ej. durante la noche o para proteger a su mascota de la exposición a tormentas eléctricas, asegúrese de que haya suficiente suministro de aire o circulación de aire.
- No transporte la jaula con su mascota dentro.
- Asegúrese de que el collar de la mascota no se pueda quedar atrapado ni atascado en la jaula.
- El desmontaje de la jaula se realiza en orden inverso al montaje.
- Si la jaula no se utiliza durante mucho tiempo, se puede almacenar limpia en el embalaje original. Asegúrese de que la jaula se almacene en un lugar seco y sin escarcha.

Cuidados



AVISO de daños materiales

- No limpie el artículo con un limpiador de vapor o de alta presión.
- No utilice productos de limpieza abrasivos, que contengan disolventes, corrosivos ni afilados.
- No utilice cepillos ni esponjas de limpieza abrasivos o ásperos.
- Limpie el producto con un paño húmedo. La parte inferior de la jaula se puede sacar hacia un lado para facilitar la limpieza.
- Revise la jaula de vez en cuando para ver si está en perfecto estado, p. ej. en el área de las puertas y la parte inferior por grietas y otros daños.

Garantía

Serán aplicables los derechos de garantía legales. En caso de solicitar la aplicación de la garantía, lleve el artículo a su distribuidor con el justificante de compra (explicando el motivo de la reclamación).

Distribuidor (sin dirección de servicio)

GRENDS GmbH
Stahltwiete 23
22761 Hamburg

Eliminación

- Elimine el **embalaje** separando los materiales. Lleve el papel y cartón al contenedor de cartón y las láminas al de plásticos.
- Elimine el **artículo** conforme a la normativa vigente en su país.

Beste klant,

Hartelijk dank voor het kiezen van een huisdiervriendelijk Hafenbande-product. Het welzijn van kleine en grote huisdieren ligt ons na aan het hart. Daarom zorgen onze ervaren medewerkers voor de betrouwbare veiligheid en kwaliteit van onze producten.

Wij wensen u en uw huisdier er veel plezier mee!

Uw Hafenbande Team



De feitelijke montage wordt beschreven vanaf pagina 20.

Algemeen

Over deze gebruiksaanwijzing



Deze instructies beschrijven de montage en het veilige gebruik van het artikel. Bewaar deze gebruiksaanwijzing om het later te kunnen raadplegen. Als u het artikel aan iemand anders doorgeeft, voeg dan ook deze gebruiksaanwijzing bij.

Het niet opvolgen van deze instructies kan leiden tot persoonlijk letsel of beschadiging van eigendommen.

Verklaring van de tekens



Dit symbool in combinatie met het woord GEVAAR waarschuwt voor ernstig letsel.



Dit symbool in combinatie met het woord WAARSCHUWING waarschuwt voor matig en licht letsel.



Dit symbool in combinatie met het woord AANWIJZING waarschuwt voor materiële schade.



Dit symbool duidt extra informatie en algemene aanwijzingen aan.



Producten met dit symbool voldoen aan alle toepasselijke communautaire wetgeving van de Europese Economische Zone.



Ontdoe u van de verpakking volgens het afvaltype. Doe papier en karton bij het oud papier, bladaluminium bij de recycleerbare materialen.

Gebruik volgens de voorschriften

- Dit product is bestemd voor particulier gebruik en is niet geschikt voor commerciële doeleinden.
- Het product is geen speelobject voor kinderen.
- Gebruik het product alleen zoals beschreven in deze gebruiksaanwijzing. Elk ander gebruik wordt beschouwd als verkeerd gebruik en kan leiden tot materiële schade of zelfs persoonlijk letsel.
- De fabrikant of dealer aanvaardt geen aansprakelijkheid voor schade veroorzaakt door verkeerd of onjuist gebruik.
- De afmetingen van de kennel moeten passend zijn voor uw huisdier.

Technische gegevens

Afmetingen:	HTB2109-1 (S): 63 x 44 x 50,5 cm
	HTB2109-2 (M): 77,5 x 48,5 x 55,5 cm
	HTB2109-3 (L): 92,5 x 57,5 x 64 cm
	HTB2109-4 (XL): 107 x 70 x 77,5 cm
Materiaal:	Staal / Polypropyleen

Veiligheid



GEVAAR voor kinderen

- Houd kleine onderdelen, verpakkingszakken en verpakkingsfolies uit de buurt van kinderen. Verstikkingsgevaar!
- Het product is geen speelobject voor kinderen. Houd kinderen uit de buurt of maak kinderen erop attent.



WAARSCHUWING - Gevaar voor letsel

- Wees voorzichtig bij het uit- en inklappen van de binnenkennel. Hierbij bestaat de kans op beknelling. Draag indien nodig geschikte veiligheidshandschoenen.
- Controleer voor gebruik of het product correct is gemonteerd en vergrendeld en zorg ervoor dat het in perfecte staat verkeert.
- Gebruik het product niet als zitgelegenheid of klimhulpmiddel.



OPMERKING - Schade aan eigendommen

- Houd het artikel uit de buurt van open vuur of andere bronnen van intense hitte.
- Verf het product niet.

Opmerkingen over het gebruik

- De binnenkennel is ontworpen voor gebruik binnenshuis en is alleen bedoeld als tijdelijk verblijf van huisdieren. Laat uw huisdier nooit alleen zonder toezicht in de kennel.
- De kennel is niet bedoeld voor gebruik in een voertuig.
- De binnenkennel moet op een stevige en vlakke ondergrond worden geplaatst.
- U kunt ook een deken of iets dergelijks in de kennel leggen om het verblijf van uw huisdier aangenamer te maken.
- Als u de kennel wilt afdekken, bijvoorbeeld 's nachts of om uw huisdier te beschermen tegen blootstelling aan onweer, zorg dan voor voldoende luchttoevoer of luchtcirculatie.
- Vervoer de kennel niet met uw huisdier erin.
- Zorg ervoor dat de halsband van het huisdier niet in de kennel verstrikt kan raken of klem kan komen te zitten.
- Demontage van de kennel geschiedt in omgekeerde volgorde als de montage.

- Als de kennel lange tijd niet wordt gebruikt kan deze schoon worden opgeborgen in de originele verpakking. Zorg ervoor dat de kennel op een droge en vorstvrije plaats wordt bewaard.

Zorg



OPMERKING - Schade aan eigendommen

- Reinig het product niet met een stoom- of hogedrukreiniger.
- Gebruik geen schurende, oplosmiddelhoudende, bijtende of agressieve reinigingsmiddelen.
- Gebruik geen schurende of krassende reinigingsborstels of sponzen.
- Maak de kennel schoon met een vochtige doek. De bodem van de kennel kan naar de zijkant worden uitgetrokken om hem gemakkelijk schoon te kunnen maken.
- Controleer de kennel van tijd tot tijd op perfecte staat, bijvoorbeeld bij de deurtjes en de bodem op scheurtjes en andere beschadigingen.

Garantie

De wettelijke garantierechten zijn van toepassing. In geval van een garantieclaim, gelieve het product terug te zenden naar uw dealer met het aankoopbewijs (met vermelding van de reden voor de claim).

Distributeur (geen serviceadres)

GRENDS GmbH
Stahlwiete 23
22761 Hamburg

Afvoer

- Ontdoe u van de **verpakking** volgens het afvaltype. Doe karton bij het oud papier en folies in de bak voor hergebruik.
- Ontdoe u van het **product** in overeenstemming met de in uw land van kracht zijnde voorschriften.

Gentile cliente,

grazie per aver scelto un prodotto del marchio Hafenbande orientato agli animali. Il benessere degli animali domestici, piccoli o grandi che siano, è molto importante per noi, ed è per questo che i nostri dipendenti esperti si impegnano per garantire la sicurezza e l'affidabilità della qualità dei nostri prodotti.

Ci auguriamo che il nostro prodotto soddisfi le tue aspettative e quelle del tuo amico a quattro zampe!

Il team di Hafenbande



Il montaggio viene descritto a partire da pagina 20.

Informazioni generali

Informazioni sulle presenti istruzioni



Le presenti istruzioni per l'uso descrivono il montaggio e l'utilizzo sicuro dell'articolo. Conservare le istruzioni per futuri riferimenti. In caso di cessione del prodotto a terzi, consegnare anche le presenti istruzioni per l'uso.

La mancata osservanza delle presenti istruzioni per l'uso può portare a lesioni personali o a danni materiali.

Descrizione dei simboli



Questo simbolo accompagnato dalla parola PERICOLO mette in guardia contro il rischio di gravi lesioni.



Questo simbolo accompagnato dalla parola AVVERTENZA indica il rischio di lesioni di lieve o media entità.



Questo simbolo accompagnato dalla parola ATTENZIONE indica il rischio di danni alle cose.



Questo simbolo indica ulteriori informazioni o indicazioni generali.



I prodotti contrassegnati da questo simbolo sono conformi a tutti i regolamenti comunitari applicabili dello Spazio Economico Europeo.



Provvedere allo smaltimento dell'imballaggio in base al tipo. Buttare il cartoncino e il cartone nel contenitore di raccolta della carta da macero, mentre le pellicole nel contenitore dei materiali riciclabili.

Destinazione d'uso

- L'articolo è destinato all'uso privato e non è adatto a scopi commerciali.
- Non si tratta di un giocattolo per bambini.
- Utilizzare l'articolo esclusivamente come descritto nelle presenti istruzioni per l'uso. Qualsiasi altro uso è da considerarsi improprio e può causare danni alle cose o persino lesioni alle persone.
- Il produttore o il rivenditore non si assume alcuna responsabilità per danni causati da un uso improprio o non corretto.
- Le dimensioni della cuccia devono essere adatte al vostro animale.

Dati tecnici

Dimensioni:	HTB2109-1 (S): 63 x 44 x 50,5 cm
	HTB2109-2 (M): 77,5 x 48,5 x 55,5 cm
	HTB2109-3 (L): 92,5 x 57,5 x 64 cm
	HTB2109-4 (XL): 107 x 70 x 77,5 cm
Materiale:	Acciaio / Polipropilene

Sicurezza



PERICOLO per i bambini

- Tenere piccole parti, sacchetti di imballaggio e pellicole fuori dalla portata dei bambini. Pericolo di soffocamento!
- Non si tratta di un giocattolo per bambini. Tenere i bambini lontani da esso o indicarglielo con chiarezza.



AVVERTENZA - Pericolo di lesioni

- Fare attenzione mentre si apre o chiude la cuccia per interni. Consigliamo di indossare guanti protettivi adeguati.
- Prima di utilizzare l'articolo, controllare che sia installato e bloccato correttamente e assicurarsi che sia in perfette condizioni.
- Non utilizzare l'articolo come sedile o come ausilio per salire.



NOTA - Danni materiali

- Tenere l'articolo lontano da fiamme libere o altre fonti di calore intenso.
- Non verniciare l'articolo.

Informazioni per l'utilizzo

- La cuccia per interni è progettata per uso interno ed è destinata solo al soggiorno temporaneo degli animali domestici. Mai lasciare il proprio animale domestico incustodito nella cuccia.
- La cuccia non è destinata ad essere utilizzata in un veicolo.
- La cuccia per interni deve essere collocata su una superficie solida e piana.
- E' anche possibile inserire una coperta o qualcosa di simile nella cuccia per rendere più confortevole il soggiorno dell'animale.
- Se si desidera coprire la cuccia, ad esempio durante la notte o per proteggere il proprio animale dall'esposizione ai temporali, assicurarsi che sia presente un sufficiente apporto o circolazione dell'aria.
- Non trasportare la cuccia con l'animale domestico al suo interno.
- Assicurarsi che il collare dell'animale non possa rimanere impigliato o bloccato nella cuccia.
- Lo smontaggio della cuccia si effettua nell'ordine inverso al montaggio.

- Se la cuccia non viene utilizzata per molto tempo, può essere conservata pulita nella confezione originale. Assicurarsi che la cuccia venga conservata in un luogo asciutto e senza gelo.

Cura



NOTA - Danni materiali

- Non pulire l'articolo con un pulitore a vapore o ad alta pressione.
- Non utilizzare detergenti abrasivi, a base di solventi, corrosivi o aggressivi.
- Non utilizzare spazzole o spugne abrasive o ruvide per la pulizia.
- Pulire l'articolo con un panno umido. Il fondo della cuccia può essere estratto lateralmente per una facile pulizia.
- Controllare di tanto in tanto che la cuccia sia in perfette condizioni, ad esempio nella zona delle porte e del fondo per verificare la presenza di crepe o altri danni.

Garanzia

Si applicano i diritti di garanzia previsti dalla legge.

In caso di richiesta di garanzia, restituire l'articolo al rivenditore con la prova d'acquisto (indicando il motivo della richiesta).

Distributore (a questo recapito non viene fornita alcuna assistenza)

GRENDS GmbH
Stahlwiete 23
22761 Hamburg

Smaltimento

- Provvedere allo smaltimento **dell'imballaggio** in base al tipo. Conferire il cartone nella raccolta della carta e la pellicola in quella del materiale riciclabile.
- Provvedere allo smaltimento **dell'articolo** in conformità alle norme vigenti nel proprio paese.

Drodzy klienci,

dziękujemy za wybór przyjaznego zwierzętom produktu marki Hafenbande. Dobro domowych zwierząt – zarówno tych małych, jak i dużych – jest dla nas niezwykle ważne. Dlatego nasi doświadczeni pracownicy dbają o bezwzględne bezpieczeństwo i jakość naszych produktów.

Życzymy Tobie i Twojemu pupilowi dużo dobrej zabawy!
Zespół Hafenbande



Właściwy montaż jest opisany od strony 20.

Informacje ogólne

O niniejszej instrukcji



Niniejsza instrukcja opisuje budowę i sposób bezpiecznego użytkowania produktu. Instrukcję należy zachować na przyszłość. Jeżeli produkt będzie przekazywany innej osobie, należy przekazać również tę instrukcję. Niestosowanie się do tej instrukcji może powodować obrażenia ciała lub szkody rzeczowe.

Objaśnienie znaków



Ten symbol w połączeniu ze słowem NIEBEZPIECZEŃSTWO ostrzega przed poważnymi obrażeniami ciała.



Ten symbol w połączeniu ze słowem OSTRZEŻENIE ostrzega przed obrażeniami ciała średniego i lekkiego stopnia.



Ten symbol w połączeniu ze słowem WSKAZÓWKA ostrzega przed stratami materialnymi.



Ten symbol oznacza dodatkowe informacje i ogólne wskazówki.



Produkty oznaczone tym symbolem są zgodne ze wszystkimi obowiązującymi przepisami wspólnotowymi Europejskiego Obszaru Gospodarczego.



Opakowanie należy utylizować zgodnie z jego materiałem. Tektura i karton powinny trafić do pojemnika na papier, folia do pojemnika na surowce wtórne.

Użycie zgodne z przeznaczeniem

- Ten produkt jest przeznaczony do użytku prywatnego i nie nadaje się do celów komercyjnych.
- Produkt nie jest zabawką dla dzieci.
- Produktu należy używać zgodnie z opisem w niniejszej instrukcji użytkowania. Niewłaściwe użytkowanie urządzenia może spowodować szkody materialne, a nawet uszkodzenia ciała.
- Producent i dystrybutor nie ponosi odpowiedzialności za szkody spowodowane niewłaściwym lub błędnym użytkowaniem.
- Wielkość klatki powinna być dopasowana do zwierzęcia domowego.

Dane techniczne

Wymiary:	HTB2109-1 (S): 63 x 44 x 50,5 cm
	HTB2109-2 (M): 77,5 x 48, 5 x 55,5 cm
	HTB2109-3 (L): 92, 5 x 57, 5 x 64 cm
	HTB2109-4 (XL): 107 x 70 x 77,5 cm
Materiał:	Stalowa / Polipropylen

Bezpieczeństwo



NIEBEZPIECZEŃSTWO dla dzieci

- Małe części, torby opakowaniowe i folie nie mogą znajdować się w zasięgu dzieci. Ryzyko zadławienia/uduszenia!
- Produkt nie jest zabawką dla dzieci. Produkt nie może znajdować się w zasięgu dzieci lub ew. należy je o tym w odpowiedni sposób poinformować.



OSTRZEŻENIE – ryzyko obrażeń

- Zachowaj ostrożność podczas rozkładania lub składania klatki. W razie potrzeby należy nosić odpowiednie rękawice ochronne.
- Przed użyciem klatki sprawdź, czy jest ona prawidłowo złożona i przymocowana na miejscu, oraz upewnij się, że jest w doskonałym stanie.
- Nie należy używać produktu jako siedziska lub pomocy do wspinania się.



OSTRZEŻENIE – szkody rzeczowe

- Trzymaj produkt z dala od otwartego ognia lub innych silnych źródeł ciepła.
- Nie maluj produktu.

Wskazówki dot. użytkowania

- Klatka do pomieszczeń zaprojektowana jest do użytku wewnątrz i przeznaczona wyłącznie do tymczasowego trzymania w niej zwierząt domowych. Nigdy nie wolno pozostawiać zwierzęcia w klatce bez nadzoru.
- Klatka nie jest przeznaczona do używania w pojazdach.
- Klatka do pomieszczeń musi zostać umieszczona na trwałej i płaskiej powierzchni.
- Do klatki można włożyć koc lub podobny przedmiot, aby zwierzęciu było wygodniej.
- W przypadku przykrywania klatki, np. na noc lub w trakcie burzy, należy zapewnić wystarczające zasilanie powietrzem lub obieg powietrza.
- Nie wolno przenosić klatki ze zwierzęciem w środku.
- Upewnij się, że obroża zwierzęcia nie zostanie pochwycona lub zakleszczona w klatce.
- Demontaż klatki przeprowadzany jest w kolejności odwrotnej do montażu.
- Jeśli klatka nie jest używana przez dłuższy czas, może być przechowywana w stanie czystym, w oryginalnym opakowaniu. Upewnij się, że klatka jest przechowywana w miejscu suchym i zabezpieczonym przed mrozem.

Pielęgnacja



OSTRZEŻENIE – szkody rzeczowe

- Nie czyść produktu myjką parową ani ciśnieniową.
- Nie używaj żadnych ściernych, rozpuszczalnikowych, żrących lub agresywnych środków czyszczących.
- Nie używaj żadnych ścierających nawierzchnię ani szorstkich szczotek lub gąbek czyszczących.
- Czyścić klatkę wilgotną ściereczką. W celu łatwego czyszczenia dno klatki można wyciągnąć na bok.
- Od czasu do czasu należy sprawdzać stan klatki, np. w pobliżu drzwiczek oraz w dolnej części, pod kątem pęknięć lub innych uszkodzeń.

Gwarancja

Obowiązują ustawowe prawa gwarancyjne.

W przypadku reklamacji należy zwrócić przedmiot do sprzedawcy wraz z dowodem zakupu (podając przyczynę reklamacji).

Dystrybutor (nie adres serwisu)

GRENDS GmbH
Stahlwiete 23
22761 Hamburg

Utylizacja

- **Opakowanie** należy utylizować zgodnie z jego materiałem. Tektura i karton powinny trafić do pojemnika na papier, folia do pojemnika na surowce wtórne.
- **Produkt** należy utylizować zgodnie z przepisami obowiązującymi w Twoim kraju.

Kedves Vásárlónk!

Köszönjük, hogy a Hafenbande márka állatbarát termékét választotta. A háziállatok jóléte - legyenek azok kicsik vagy nagyok - közel áll a szívünkhöz, ezért tapasztalt munkatársaink gondoskodnak termékeink megbízható biztonságáról és minőségéről.

Sok örömet kívánunk Önnek és háziállatának a termék használata során!

Az Ön Hafenbande csapata



A tényleges összeszerelést a 20. oldaltól kezdődően ismertetjük.

Általános

Információk a használati útmutatóról



Ez a használati útmutató a termék összeszerelését és biztonságos kezelését ismerteti. Tartsa meg ezt a használati útmutatót arra az esetre, ha később utána szeretne olvasni valaminek. Ha a termékét valaki másnak adja tovább, mellékelje hozzá ezt a használati útmutatót is. Az utasítások be nem tartása sérülést vagy anyagi kárt okozhat.

Jelmagyarázat



Ez a jel és a VESZÉLY szó együttes használata súlyos sérülés lehetőségére figyelmeztet.



Ez a jel és a FIGYELMEZTETÉS szó együttes használata közepes ill. könnyű sérülések lehetőségére figyelmeztet.



Ez a jel és a MEGJEGYZÉS szó együttes használata anyagi károk lehetőségére figyelmeztet.



Ez a jel további információkra és általános megjegyzésekre utal.



Az ezzel a szimbólummal ellátott termékek minden az Európai Gazdasági Térségben alkalmazandó közösségi előírásnak megfelelnek.



A csomagolást típusának megfelelően ártalmatlanítsa. A kartont és a kartont a papírhulladékgyűjtőbe, a fóliát pedig az újrahasznosítható anyagok gyűjtőjébe tegye.

Rendeltetészerű használat

- Ez a cikk magánhasználatra készült, és nem alkalmas kereskedelmi célokra.
- A termék nem gyermekjáték.
- A terméket kizárólag az ebben a használati utasításban leírtak szerint használja. Minden más használat helytelennek minősül, és anyagi károkat vagy akár személyi sérülést is okozhat.
- A gyártó vagy a kereskedő nem vállal felelősséget a nem megfelelő vagy helytelen használatból eredő károkért.
- A ketrec méretének meg kell felelnie az állat méretének.

Műszaki adatok

Méretek:	HTB2109-1 (S): 63 x 44 x 50,5 cm HTB2109-2 (M): 77,5 x 48,5 x 55,5 cm HTB2109-3 (L): 92,5 x 57,5 x 64 cm HTB2109-4 (XL): 107 x 70 x 77,5 cm
Anyag:	Acél / polipropilén

Biztonság



A gyermekekre gyakorolt VESZÉLY

- Az apró alkatrészeket, csomagolózacskókat és fóliákat tartsa távol a gyermekektől. Fulladásveszély!
- A termék nem gyermekjáték. Tartsa távol gyerekektől, vagy figyelmeztesse a gyerekeket a veszélyre.



FIGYELEM - Áramütés veszélye

- Legyen óvatos, amikor a beltéri ketrecet kibontja vagy újra összehajítja. Fennáll a megrekedés veszélye. Szükség esetén viseljen megfelelő védőkesztyűt.
- Használat előtt ellenőrizze, hogy a termék helyesen van-e összeszerelve és rögzítve, és hogy tökéletes állapotban van-e.
- Ne használja a tárgyat ülésnéként vagy mászási segédeszközként.



MEGJEGYZÉS - Anyagi károk

- Tartsa a terméket távol a nyílt lángtól vagy más erős hőforrástól.
- Ne fesse le az elemet.

Használati megjegyzések

- A szobai ketrec beltéri használatra készült, és az állatok kizárólag ideiglenesen tarthatók benne. Soha ne hagyja kedvencét a ketrecben felügyelet nélkül.
- A ketrec nem alkalmas járműben történő használatra.
- A szobai ketrecet szilárd, vízszintes felületre kell helyezni.
- Például takarót is elhelyezhet a ketrecben, hogy kedvence kényelmesebben érezze magát.
- Ha le kívánja takarni a ketrecet, például éjszakára vagy hogy védelmet nyújtson kedvencének a viharral szemben, akkor gondoskodni kell a megfelelő szellőzésről.
- Ne szállítsa a ketrecet úgy, hogy kedvence benne tartózkodik.
- Ügyeljen arra, hogy az állat nyakörve ne szorulhasson vagy akadhasson be a ketrecbe.
- A ketrecet az összeszereléshez képest fordított sorrendben kell szétszerelni.
- Ha a ketrecet huzamosabb ideig nem használja, akkor tiszta állapotban az eredeti csomagolásban is tárolhatja. Ügyeljen arra, hogy a ketrecet száraz, fagymentes helyen tárolja.

Gondozás



MEGJEGYZÉS - Anyagi károk

- Ne tisztítsa az elemet gőzzel vagy nagynyomású tisztítószerezellel.
- Ne használjon csiszoló, oldószer alapú, maró vagy durva tisztítószereket.
- Ne használjon csiszoló vagy karcoló tisztítókeféket vagy szivacsokat.
- Tisztítsa meg az elemet nedves ruhával. A padlót a ketrec oldalából kihúzhatja a könnyű tisztítás érdekében.
- Időről időre ellenőrizze a ketrec tökéletes állapotát, például az ajtók környékén, valamint a padló repedéseit és egyéb sérüléseket.

Szavatosság

A törvényes szavatossági jogok érvényesek.

Szavatossági igény esetén kérjük, küldje vissza a terméket a kereskedőnek a vásárlást igazoló bizonylattal együtt (a reklamáció okának megjelölésével).

Forgalmazó (nem szervizcím)

GRENDS GmbH
Stahlwiete 23
22761 Hamburg

Hulladékkezelés

- A csomagolást típusának megfelelően ártalmatlanítsa. A kartont és a kartont a papírhulladékgyűjtőbe, a fóliát az újrahasznosítható anyagok gyűjtőjébe tegye.
- A terméket az Ön országában érvényes előírásoknak megfelelően ártalmatlanítsa.

Vážení zákazníci/zákaznice,

děkujeme, že jste si vybrali výrobek značky Hafenbande, který je šetrný ke zvířatům. Zdraví domácích mazlíčků - malých či velkých - nám leží na srdci, a proto se naši zkušení zaměstnanci starají o spolehlivou bezpečnost a kvalitu našich výrobků.

Přejeme Vám i Vaším mazlíčkům mnoho radostných okamžiků s tímto výrobkem!

Váš tým Hafenbande



Vlastní montáž je popsána od strany 20.

Obecné informace

O tomto návodu k použití



V tomto návodu je popsáno sestavení a bezpečná manipulace s výrobkem. Návod si uschovejte pro případ, že byste se k němu později potřebovali vrátit. Pokud produkt předáváte někomu jinému, předejte mu i tento návod. Nedodržení pokynů uvedených v návodu může vést ke zranění nebo věcným škodám.

Význam symbolů



Tento symbol ve spojení se slovem NEBEZPEČÍ varuje před vážným poraněním.



Tento symbol ve spojení se slovem VAROVÁNÍ varuje před poraněním středního a lehkého stupně.



Tento symbol ve spojení se slovem UPOZORNĚNÍ varuje před věcnými škodami.



Tento symbol označuje další informace a obecné poznámky.



Výrobky označené tímto symbolem splňují všechny platné předpisy společenství Evropského hospodářského prostoru.



Obal zlikvidujte podle typu. Karton a lepenku odevzdávejte do sběru starého papíru a fólií do sběru druhotných surovin.

Účel použití

- Tento článek je určen pro soukromé použití a není vhodný pro komerční účely.
- Tento produkt není dětská hračka.
- Výrobek používejte pouze tak, jak je popsáno v tomto návodu k použití. Jakékoliv jiné použití je považováno za nesprávné a může vést k poškození majetku nebo dokonce ke zranění osob.
- Výrobce ani prodejce nenesou žádnou odpovědnost za škody způsobené nesprávným nebo chybným používáním.
- Velikost klece by měla odpovídat velikosti zvířete.

Technické údaje

Rozměry:	HTB2109-1 (S): 63 x 44 x 50,5 cm HTB2109-2 (M): 77,5 x 48, 5 x 55,5 cm HTB2109-3 (L): 92, 5 x 57, 5 x 64 cm HTB2109-4 (XL): 107 x 70 x 77,5 cm
Materiál:	Ocel / polypropylen

Bezpečnost



NEBEZPEČÍ pro děti

- Malé části, obal a fólie uchovávejte mimo dosah dětí. Nebezpečí udušení!
- Tento produkt není dětská hračka. Použijte výrobek mimo dosah dětí nebo je upozorněte na použití výrobku.



VAROVÁNÍ – Nebezpečí úrazu

- Při rozkládání a skládání vnitřní klece buďte opatrní. Hrozí nebezpečí, že se zaseknete. V případě potřeby použijte vhodné ochranné rukavice.
- Před použitím výrobku zkontrolujte, zda je správně sestaven a zajištěn na svém místě a zda je v bezvadném stavu.
- Nepoužívejte tento předmět jako sedátko nebo pomůcku pro šplhání.



POZNÁMKA – Věcná škoda

- Výrobek uchovávejte mimo dosah otevřeného ohně nebo jiných zdrojů intenzivního tepla.
- Položku nenatírejte.

Poznámky k použití

- Pokojová klec je určena pro vnitřní použití a je určena pouze pro dočasný pobyt domácích zvířat. Nikdy nenechávejte zvíře v kleci bez dozoru.
- Klec není určena pro použití ve vozidle.
- Pokojová klec musí být umístěna na pevném a rovném povrchu.
- Do klece můžete také dát deku nebo podobný materiál, aby byl pobyt vašeho zvířete pohodlnější.
- Pokud chcete klec přikrýt, např. na noc, nebo chránit zvíře před bouřkou, zajistěte dostatečný průvod vzduchu nebo cirkulaci vzduchu.
- Nepřeppravujte klec se zvířetem uvnitř.
- Ujistěte se, že se obojek zvířete nemůže zachytit nebo zaseknout v kleci.
- Demontáž klece se provádí v opačném pořadí než montáž.
- Pokud klec delší dobu nepoužíváte, můžete ji skladovat čistou v původním obalu. Ujistěte se, že je klec uložena na suchém a nezamrzajícím místě.

Péče



POZNÁMKA – Věcná škoda

- Nečistěte výrobek párou nebo vysokotlakým čističem.
- Nepoužívejte abrazivní, rozpouštědlové, korozivní nebo drsné čisticí prostředky.
- Nepoužívejte abrazivní nebo poškrábané čisticí kartáče nebo houbičky.
- Vyčistěte produkt vlhkým hadříkem. Dno klece lze pro snadné čištění vyjmout do strany.
- Čas od času zkontrolujte bezvadný stav klece, např. v oblasti dvířek a dna, zda zde nejsou praskliny a jiná poškození.

Záruka

Uplatňuje se zákonná záruka dle platné legislativy. V případě reklamace vraťte zboží prodejci s dokladem o koupi (s uvedením důvodu reklamace).

Distributor (toto není adresa servisu)

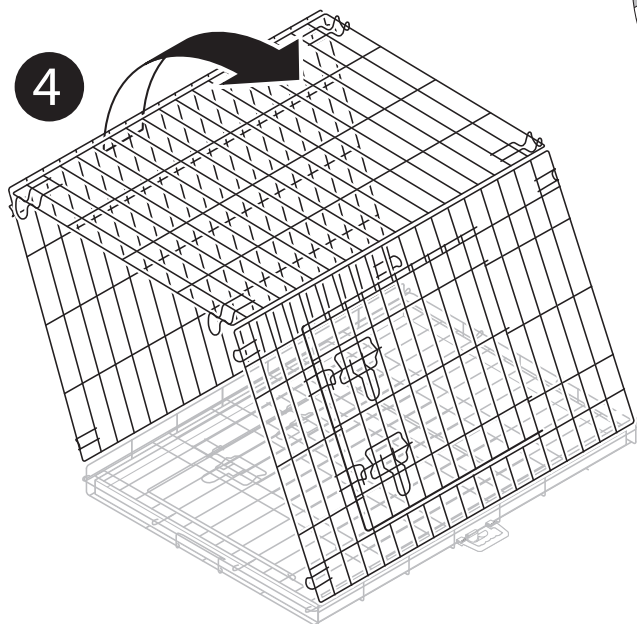
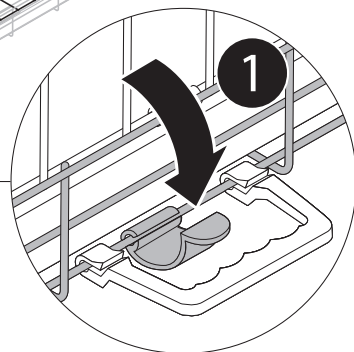
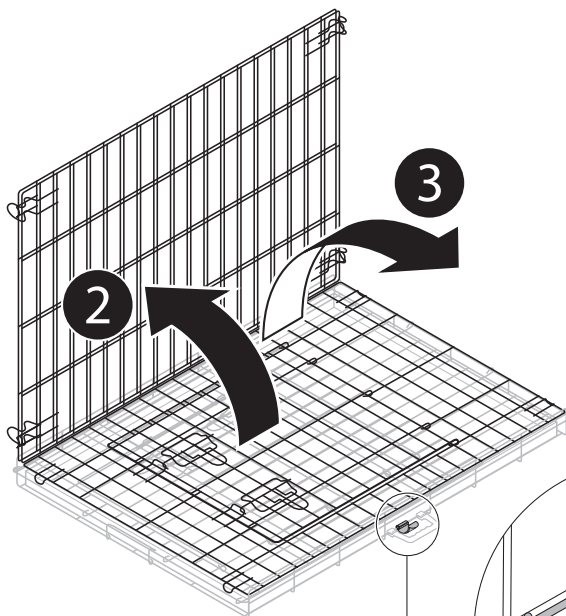
GREND S GmbH
Stahlwiete 23
22761 Hamburg

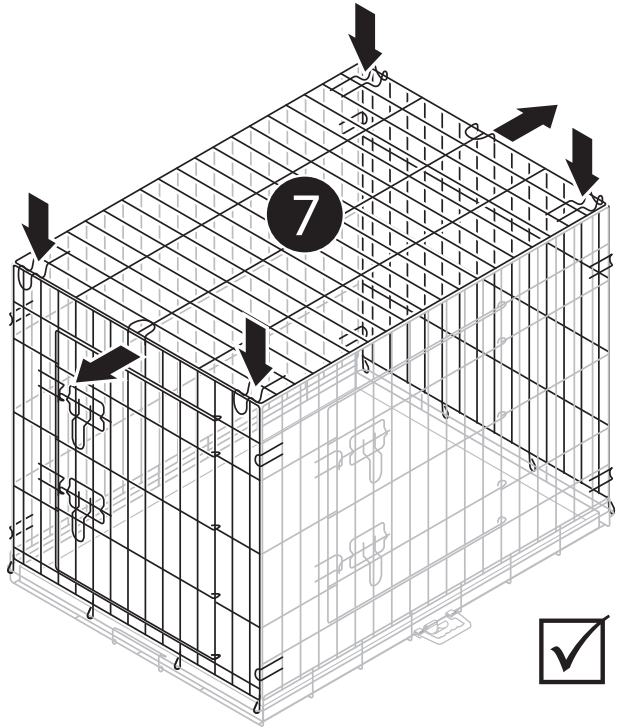
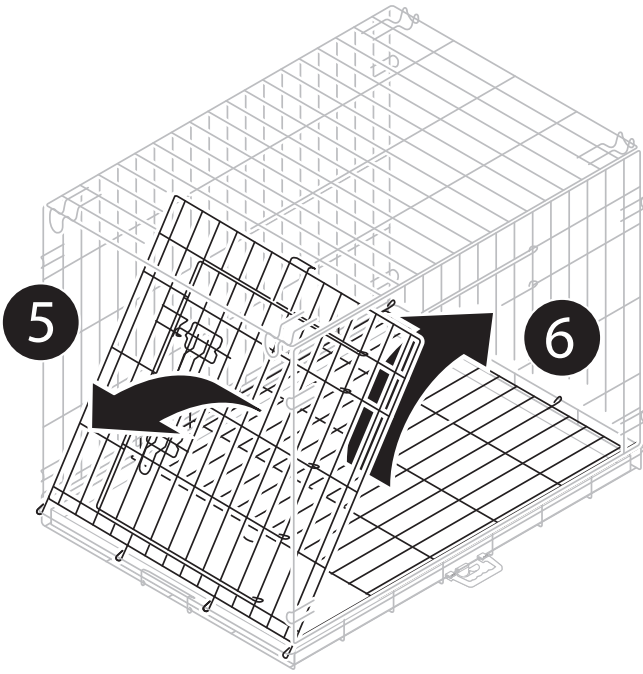
Likvidace

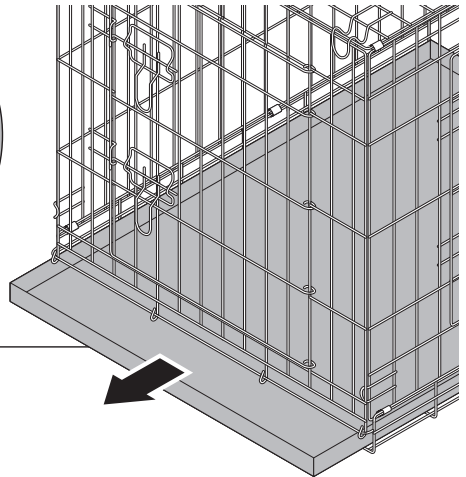
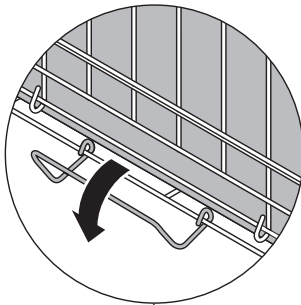
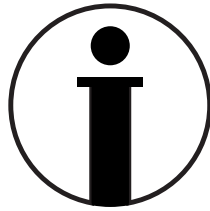
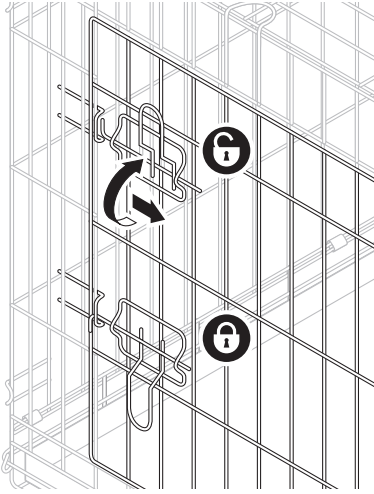
- Obal zlikvidujte podle typu. Karton a lepenku dávat do sběru starého papíru, fólii do sběru druhotných surovin.
- Zlikvidujte předmět v souladu s předpisy platnými ve vaší zemi.



S | M | L | XL







HAFENBANDE

IM_Web_HTB2109-1-2-3-4_202110_V1